

Master-G

Manual del Usuario

MGM2200

MGM2400

IMPORTANTES INSTRUCCIONES DE SEGURIDAD

- 1) Lea estas instrucciones.
- 2) Guarde estas instrucciones.
- 3) Preste atención a todas las advertencias.
- 4) Siga todas las instrucciones.
- 5) No utilice este aparato de TV cerca del agua.
- 6) Para limpiar el aparato de TV utilice solamente un paño seco.
- 7) No bloquee las aberturas de ventilación. Instale el aparato de TV siguiendo las instrucciones del fabricante.
- 8) Coloque el aparato de TV lejos de fuentes de calor, como radiadores, registradores de calor, cocinas y otros productos (incluyendo amplificadores) emisores de calor.
- 9) No elimine el propósito de seguridad del enchufe polarizado o con toma de tierra. Un enchufe polarizado tiene dos patillas, una más ancha que la otra. Un enchufe con toma de tierra tiene dos patillas iguales y una tercera diferente para toma de tierra. La hoja ancha o la tercera clavija se proporcionan para su seguridad. Si el enchufe proporcionado no sirve en su tomacorriente, consulte un electricista para realizar la sustitución del tomacorriente obsoleto.
- 10) Proteja el cable de alimentación de que sea pisado o mordido, particularmente en los enchufes, tomas de corriente, y en el punto donde sale del aparato de TV.
- 11) Utilice solamente los acoples/accesorios especificados por el fabricante.
- 12) Colóquelo sólo sobre las plataformas con ruedas, los pedestales, trípodes, soportes o las mesas especificados por los fabricantes, o vendidos con el aparato de TV. Cuando se utilice un carrito o una plataforma con ruedas, tenga cuidado al mover el conjunto plataforma/equipo para evitar que se vuelque y puedan ocurrir lesiones.
- 13) Desenchufe el aparato de TV durante tormentas con relámpagos o cuando no vaya a utilizarlo durante largos periodos de tiempo.
- 14) Recurra a personal calificado para todo mantenimiento y reparación. Es necesaria la reparación cuando el aparato de TV ha sufrido daños de alguna forma, en el cable de alimentación o en el enchufe, se ha derramado líquido o han caído objetos en el interior del aparato de TV, éste ha sido expuesto a la lluvia o a la humedad, el aparato de TV no funciona con normalidad, o si se ha caído al suelo.
- 15) Cuando el enchufe de alimentación o el conector de un electrodoméstico se utilicen como dispositivo de desconexión, dicho dispositivo de desconexión debe ser de fácil acceso.
- 16) No exponga el aparato de TV a salpicaduras o goteras, y no coloque objetos que contengan líquido, como floreros, tazas, etc., encima del aparato de TV.



Información adicional de seguridad

- 17) Fuentes de alimentación.- Este producto debe funcionar sólo con el tipo de fuente de alimentación que se indica en la etiqueta informativa. Si usted no está seguro del tipo de fuente de alimentación en su vivienda, consulte con el distribuidor de su producto o con la compañía eléctrica local. Para los productos que funcionan con baterías u otras fuentes de alimentación, consulte las instrucciones de funcionamiento.
- 18) Sobrecarga.- No sobrecargue los tomacorrientes, los cables alargadores ni los enchufes múltiples ya que esto puede ocasionar un incendio o descarga eléctrica.
- 19) Introducción de objetos o derrame de líquidos.- Nunca introduzca ningún tipo de objetos a través de las ranuras de este producto, ya que podrían entrar en contacto con puntos de tensión peligrosos o provocar cortocircuitos, lo que a su vez podrían resultar en incendios o descargas eléctricas. Nunca derrame líquidos de ningún tipo en este producto.
- 20) Daños que requieren asistencia técnica.- Desenchufe el aparato de TV y recurra a personal calificado de servicio en las siguientes circunstancias
 - a) Cuando el cable de alimentación o el enchufe estén dañados.
 - b) Cuando se hayan derramado líquidos o introducido objetos en el aparato de TV.
 - c) Cuando el aparato de TV haya estado expuesto a la lluvia o agua.
 - d) Cuando el aparato de TV no funcione normalmente siguiendo las instrucciones de funcionamiento. Ajuste sólo los controles que se mencionan en las instrucciones de funcionamiento ya que un ajuste inapropiado de otros controles podría ocasionar daños y requeriría una prolongada intervención de personal técnico calificado para restaurar el producto a su estado normal de funcionamiento.
 - e) Si el producto ha sufrido una caída o cualquier tipo de daño, y la cubierta ha sido dañada.
 - f) Cuando el producto muestre un cambio notable en su rendimiento, lo que es una señal de que se necesita asistencia técnica.
- 21) Cambio de partes.- Cuando se requiera cambiar partes del aparato de TV, asegúrese de que el personal técnico calificado utilice los repuestos especificados por el fabricante o que tengan las mismas características que las partes originales. Los cambios no autorizados de partes pueden ocasionar incendios, descargas eléctricas y otros peligros.
- 22) Control de seguridad.- Una vez terminada la reparación o revisión de este aparato de TV, solicite al personal técnico calificado que realice controles de seguridad para asegurarse de que el producto esté en óptimas condiciones de funcionamiento.
- 23) Montaje en pared o techo.- Utilice un soporte de montaje certificado por un laboratorio independiente, como UL, CSA, ETL.

Capítulo 1: Introducción

Precauciones 2
Producto 2
Alimentación y enchufe 2
Cable de alimentación y cable de señal 2
Uso ambiental 2
Limpieza 2
Montaje del aparato de TV en la pared 2
Funciones 3

Capítulo 2: Funcionamiento general

Configuración del aparato de TV..... 4
Conexiones 5
Instrucciones en la pantalla 6

Capítulo 3: Otra información

Mantenimiento 7
Resolución de problemas 7

Precauciones

Lea todas las instrucciones antes de operar el equipo. Guarde las instrucciones para referencia futura,

Producto

- No bloquee ni cubra las aberturas de ventilación de la cubierta posterior.
- No introduzca objetos de ninguna clase dentro de la unidad a través de las ranuras del gabinete, ya que podrían hacer contacto con piezas que tengan corriente o cortocircuitar piezas, dando como resultado incendios, choques eléctricos o dañar la unidad.
- No intente abrir la cubierta, ya que esto podría causar daños. En el interior no hay componentes que requieran de servicio por parte suya. Recorra a personal calificado para todo mantenimiento y reparación.
- No ejerza presión sobre el panel con la mano u objetos agudos, como clavos o lápices, ni lo raye.

Alimentación y Conexión

Desconecte el equipo bajo las condiciones siguientes:

- Si no va a utilizar el aparato de TV por largo tiempo.
- Si están dañados el cable de alimentación, el enchufe o la toma de corriente.
- Siga las instrucciones para instalar y ajustar el producto. Ajuste los controles como se indica en estas instrucciones, ya que los ajustes inadecuados pueden ocasionar daños. Si esto ocurre, desconecte el equipo y consulte con el personal de servicio.
- Si el aparato de TV ha sufrido un impacto o una caída y se encuentra dañado.

Cable de Alimentación y Cable de Señales

- No permita que nada se apoye o ruede sobre el cable de alimentación y el cable de señales.
- Proteja el cable de alimentación y el cable de señales de manera que no los pisen.
- No sobrecargue el cable de alimentación ni la toma de corriente.
- No exponga a la humedad el cable de alimentación ni el cable de señales.

Ambiente de Utilización

- No coloque el equipo sobre una plataforma con ruedas, base o mesa inestables.
- Coloque el equipo en un lugar con una buena ventilación.
- No use el equipo cerca de áreas húmedas y frías. Evite que el equipo se sobrecaliente.
- Mantenga el equipo lejos de la luz solar directa.
- No exponga el aparato de TV a salpicaduras o goteras, y no coloque objetos con líquido, como floreros, sobre el aparato de TV.
- No use el aparato de TV en lugares con polvo.

Limpieza

- Desempolve la pantalla y la cubierta del aparato de TV con un paño suave, seco y limpio.
- No aplique una fuerza excesiva sobre la pantalla cuando la limpie.
- No use agua ni detergentes de ningún tipo para limpiar la pantalla, ya que puede dañarse la superficie de la pantalla.

Montaje en la pared.

Para garantizar una instalación segura, observe las notas de seguridad siguientes:

- Verifique que la pared resista el peso combinado del aparato de TV y del soporte de montaje.
- Siga las instrucciones de montaje proporcionadas con el módulo de montaje en pared.
- El aparato de TV debe instalarse en una pared vertical.
- Asegúrese de usar solamente tornillos adecuados para el material de la pared.
- Asegúrese de que los cables del aparato de TV estén de tal manera que no haya riesgo de tropezar con ellos.

Todas las demás instrucciones sobre el aparato de TV son aplicables aquí.

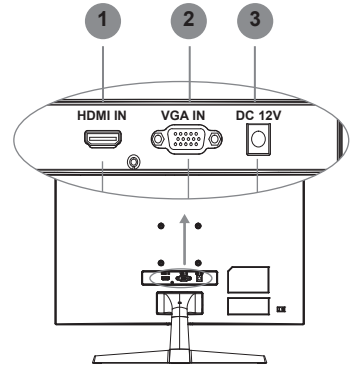
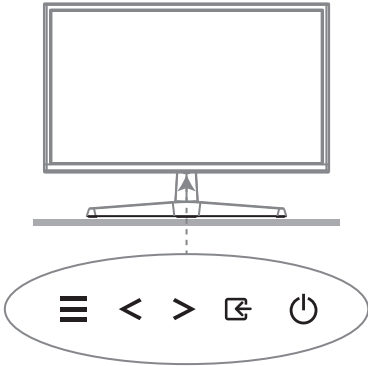
Nota:

Las imágenes contenidas en este manual se proporcionan solo como referencia.

Introducción

Funciones

Vista frontal



ÍCONO	BOTÓN	DESCRIPCIÓN
	MENÚ	Para ver en pantalla, oprima el botón de menú de navegación, vuelva a oprimirlo para abrir el menú principal, y oprímalo nuevamente para salir del menú.
	IZQUIERDA DERECHA	En el modo menú, oprima para mover el cursor a la izquierda o derecha para seleccionar los sub-menús.
	SELECCIONE	En el modo menú, oprima para confirmar una selección o ajuste en los menús que aparecen en pantalla.
	ENCENDIDO /APAGADO	Encendido o apagado del aparato de TV.

1	HDMI IN	Los puertos HDMI (High-Definition Multimedia Interface) sirven para conectar un PC que tenga instalada una tarjeta de video compatible, algunos reproductores de DVD o un decodificador de señal satelital digital compatible. Esta entrada proporciona una conexión digital no comprimida que transmite video mediante un cable integrado de mini enchufe.
2	VGA IN	Para conectar su computador u otros componentes, use el conector VGA y un cable 15-pin, D-sub.
3	DC 12V	Conecte la alimentación

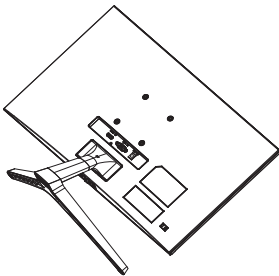
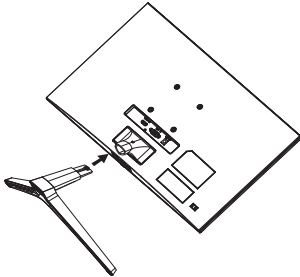
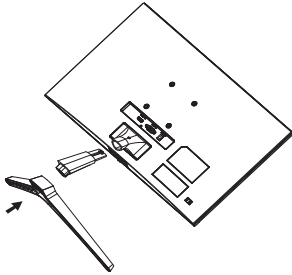
Funcionamiento general

Montaje del aparato de TV

Instalación de la base

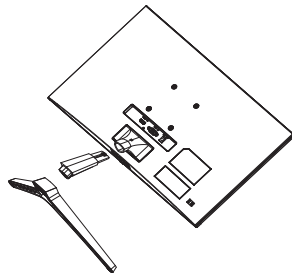
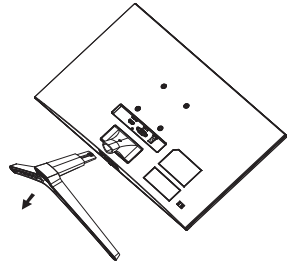
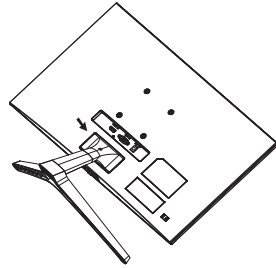
Para instalar la base:

- 1 Saque el aparato de TV de la caja y colóquelo con la pantalla hacia abajo sobre una mesa cubierta de un paño suave o una toalla para proteger la pantalla.
- 2 Ajuste los tornillos, inserte la base en el pedestal hasta que se acomode perfectamente.



Para retirar la base:

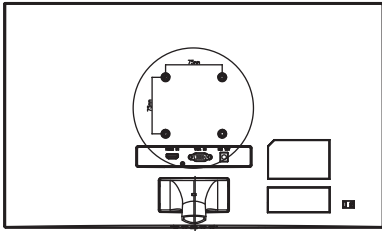
- 1 Ponga sobre una mesa un paño suave o toalla y coloque encima el aparato de TV con la pantalla hacia abajo, para protegerla.
- 2 Retire la base del aparato de TV.



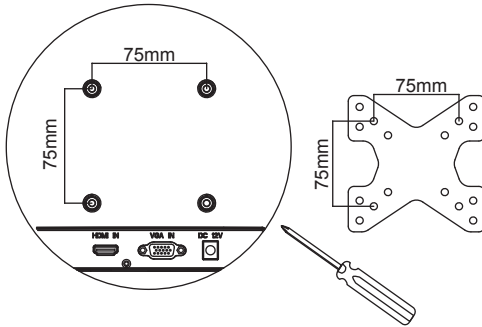
Retire la base para montar la pantalla en la pared

- 3 Siga las instrucciones que acompañan al kit de montaje para montar el aparato de TV en la pared.

Funcionamiento general



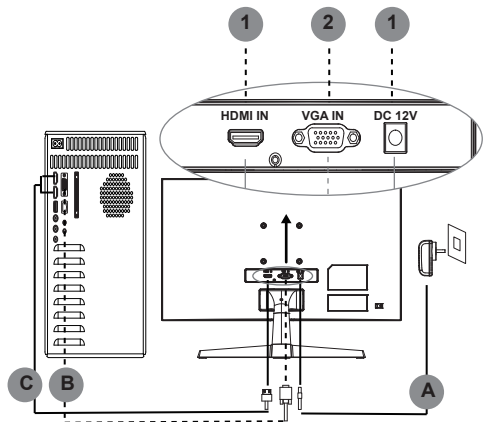
Con 4 tornillos:
M4x10 mm



Conexiones

Para conectar el aparato de TV:

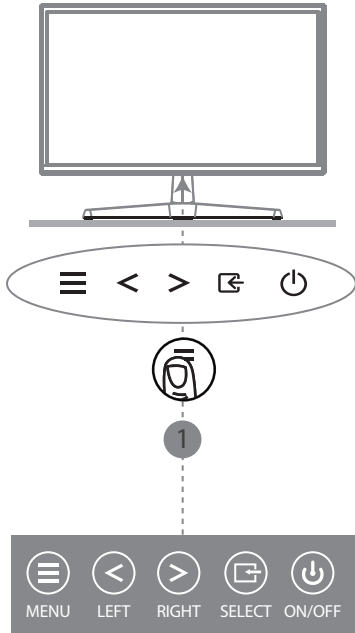
1. Conecte el cable de alimentación (A) al aparato de TV y a un enchufe A/C con la debida conexión a tierra.
2. Verifique que el aparato de TV y el computador estén apagados.
 - Conecte un extremo del cable VGA (B) a la salida del computador, y el otro a la entrada del aparato de TV.
 - Conecte un cable HDMI (C) de la salida HDMI del computador a la entrada HDMI del aparato de TV.
3. Encienda primero el computador y luego el aparato de TV.



Funcionamiento general

Mediante la pantalla

Oprima el botón MENU para visualizar el menú de navegación.



Oprima el botón para acceder al menú. Puede seleccionar el menú que necesite.



- 1. Brillo**
Oprima el botón para acceder, y oprima el botón para ajustar el brillo de la imagen.
- 2. Contraste**
Oprima el botón para acceder, y oprima el botón para ajustar la diferencia entre las áreas con brillo y oscuras de la imagen.
- 3. DCR**
Oprima el botón para acceder, oprima el botón para ENCENDER o APAGAR, oprima el botón para regresar al menú principal, oprima el botón para salir del menú principal.
- 4. Modo**
Oprima el botón para acceder, oprima el botón para elegir Estándar, Cine, FPS, RTS, Descanso de la vista, oprima el botón para regresar al menú principal, oprima el botón para salir del menú principal.
- 5. Temp. Color**
Oprima el botón para acceder, oprima el botón para ajustar la temperatura de color de la imagen. A través de los ajustes de temperatura de color: Frío para una paleta de colores azulada de la imagen; Caliente para una paleta de colores más rojiza de la imagen; Usuario se ajusta según preferencias personales, oprima el botón para regresar al menú principal, oprima el botón para salir del menú.
- 6. Aspecto**
Oprima el botón para acceder, oprima el botón para elegir Auto, 16:9, 4:3, oprima el botón para regresar al menú principal, oprima el botón para salir del menú principal.
- 7. Entrada**
Oprima el botón para acceder, oprima el botón para elegir VGA, HDMI, oprima el botón para regresar al menú principal, oprima el botón para salir del menú principal.
- 8. Ajustar**
Oprima el botón para acceder, oprima el botón para elegir Ajuste automático, Color automático, Gamma, oprima el botón para regresar al menú principal, oprima el botón para salir del menú principal.
Nota: El ajuste automático de color está disponible solo para VGA.
- 9. Otros**
Oprima el botón para acceder, oprima el botón para elegir Idioma, Apagar, Restaurar, oprima el botón para regresar al menú principal, oprima el botón para salir del menú principal.

Idioma: Puede elegir inglés, español u otros.

Apagado: Puede elegir ENCENDER o APAGAR.

Restaurar: Puede elegir SÍ o NO.

Mantenimiento

Cuidado

- Evite exponer el aparato de TV a la luz directa del sol u otra fuente de calor. Coloque el aparato de TV alejado de los rayos del sol para reducir el deslumbramiento.
- Coloque el aparato de TV en un área con ventilación.
- No ponga objetos pesados encima del aparato de TV.
- Asegúrese de instalar el aparato de TV en un lugar limpio y seco.
- Coloque el aparato de TV lejos de imanes, motores, transformadores, altavoces y otros aparatos de TV.

Recomendaciones de seguridad

- Si el aparato de TV comienza a despedir humo u olores, o producir ruidos inusuales, desconecte la alimentación de inmediato y llame al servicio técnico.
- Nunca retire la cubierta posterior del aparato de TV. El aparato de TV contiene partes de alto voltaje y puede ocasionar una descarga eléctrica.
- Nunca intente reparar el aparato de TV usted mismo. Debe llamar al centro de servicio o a un técnico profesional para repararlo.

Solución de problemas

	Síntoma	Posibles soluciones
1	Sin alimentación (LED apagado)	<ol style="list-style-type: none"> 1. Asegúrese de que el cable de D/C o el adaptador de A/C estén bien correctamente conectados al enchufe D/C del aparato de TV. 2. Asegúrese de que el adaptador de A/C esté correctamente conectado al enchufe de alimentación de A/C.
2	Sin imagen (LED encendido)	<ol style="list-style-type: none"> 1. ¿Está parpadeando la LED del aparato de TV? 2. Si el LED está parpadeando, asegúrese de que el computador esté ENCENDIDO y que el cable VGA/HDMI esté en buenas condiciones y conectado correctamente. 3. Si el LED no está parpadeando, el aparato de TV está en modo de espera, entonces oprima el botón de encendido del aparato de TV.
3	Color anormal en la pantalla	<ol style="list-style-type: none"> 1. Verifique la conexión del cable VGA/HDMI, y que la conexión en el aparato de TV y en el computador sea correcta. 2. Si la conexión es correcta, verifique que el cable esté en buenas condiciones; si no lo está, reemplácelo. 3. Conecte otro computador para asegurarse de que el computador esté funcionando correctamente. 4. Ajuste el "Modo" o "Temp. de color" de la imagen con el botón hasta lograr el color deseado.
4	La imagen no llena la pantalla y a los lados aparecen barras negras.	Este problema no se debe a la relación de aspecto. Diferentes fuentes de entrada pueden tener diferentes relaciones de aspecto; trate de ajustar la relación de aspecto en el menú "Aspecto". Puede elegir entre 16:9, 4:3 o Auto.